



MA PIPELINES MARKETING SDN. BHD. (1089684-U)

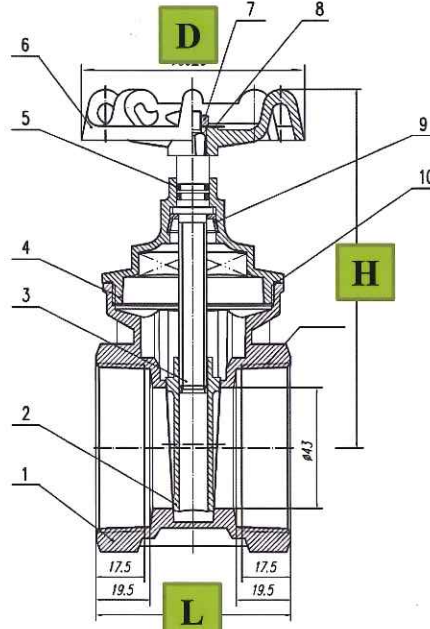
**Lot 3015A, Batu 6½, Jalan Puchong,
58200 Kuala Lumpur, Malaysia.**

Tel. : +603 – 7773 1848 Fax. : + 603 – 7781 7062

Email : mapipelines@gmail.com

Website : www.pipelines.com.my

BRAND : JK BRASS GATE VALVE (5168)



COMPLIANCE TO BS EN 12288 (BS 5154)

NO.	NOMINAL SIZE		DIMENSION (mm)		
	DN	INCH.	L	H	D
1	15	½	43.0	68.3	54.0 ± 2.0
2	20	¾	46.0	73.5	54.0 ± 2.0
3	25	1	49.0	81.0	60.0 ± 2.0
4	32	1¼	56.0	94.0	68.0 ± 3.0
5	40	1½	58.5	106.0	72.0 ± 3.0
6	50	2	70.0	128.0	80.0 ± 3.0
7	65	2½	85.0	156.5	100.0 ± 3.0
8	80	3	88.0	183.5	110.0 ± 4.0
9	100	4	109.5	223.0	126.0 ± 3.0

NO.	DESCRIPTION	MATERIALS
1	BODY	BRASS
2	GATE	BRASS
3	STEM	BRASS
4	BONNET	BRASS
5	O-RING	NBR
6	HANDWHEEL	CAST IRON
7	NUT	BRASS PLATE STEEL
8	NAME PLATE	ALUMINIUM
9	NUT LOCK	BRASS
10	GASKET	PTFE



SIRIM QAS LESEN PENJUALAN BARANGAN
Product Certification Licence

MS SIRIM
SIRIM QAS International Sdn. Bhd. dengan ini mengesahkan kepada MA PIPELINES MARKETING SDN. BHD. LOT 3015A, BATU 6 1/2 JALAN PUCHONG, SIKU, JALAN KUALA LUMPUR, WILAYAH PERSEKUTUAN MALAYSIA.

Lesen untuk menggunakan Tanda Pendaftaran di atas barangan a) dalam 10 hari dari tarikh ini b) dalam 10 hari dari tarikh ini c) dalam 10 hari dari tarikh ini

Please refer to detail in the SCHEDULE

Sehingga mematuhi sepenuhnya

Chandrasekaran
Menteri Besar
Kementerian Perdagangan
Kuala Lumpur

MA PIPELINES MARKETING SDN. BHD.
Lot 3015A, Batu 6 1/2, Jalan Puchong, 58200 Kuala Lumpur, Malaysia.
Tel: +603-7773 1848 Fax: +603-7781 7062
Email: mapipelines@gmail.com
Website: www.pipelines.com.my

Distributed by:



Certified To BS EN 12288 : 2010

